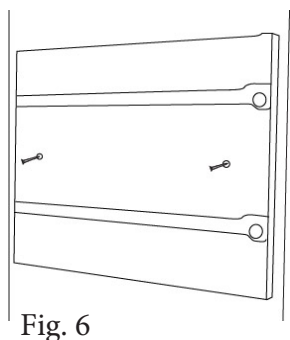
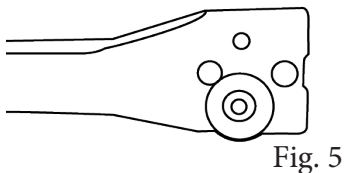
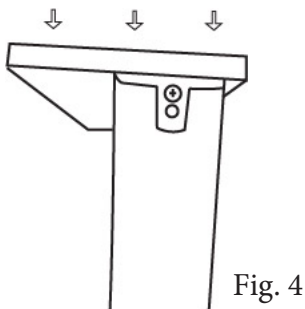
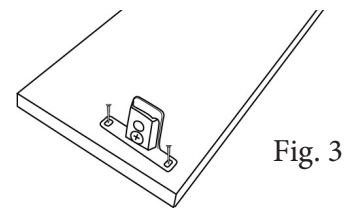
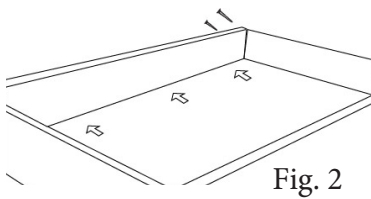
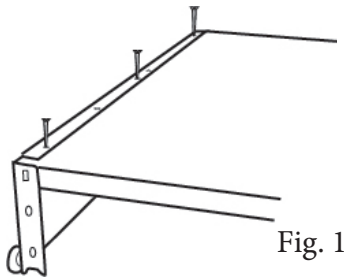


# Monteringsanvisningar

## Låda träinredning



1. (Fig. 1) Ta fram lådans botten samt två sidostycken. Skruva fast botten i sidostyckena med tre skruvar på varje sida.
2. (Fig. 2) Skjut in bakstycket mellan de två sidostyckena tills det tar stopp och fäst dem med två skruvar på varje sida.
3. (Fig. 3) Skruva fast lådfästet på lådfronten.
4. Skruva på handtagen på lådfronten.
5. (Fig. 4) Ställ upp partiet med baksidan neråt och tryck dit lådfronten, skruva åt de nedersta skruvarna.
6. (Fig. 5) Skruva fast skenorna på lådans väggar (de som ska fästas på mellanväggarna) med hjulet framåt och nedåt .
7. Fäst lådans väggar i mellanväggarna med två skruvar i önskad höjd. Tips! Ska du ha en hylla över lådan (rekommenderas), fäst den först med hyllbärare i de förborrade hålen och anpassa sedan lådans höjd efter den.
8. Sätt nu dit lådorna. Sitter de inte i samma höjd, reglera med skruven som sitter närmast lådfronten.
9. Sätt ditt plastbrickan för att dölja skruvarna på lådans sida.

### Skötselråd

Möbeln avtorkas med fuktig, väl urvriden mjuk trasa, innehållande enbart ljummet vatten. Eftertorka med torr trasa.